

Bewegung durch Perfektion



Die Königsklasse in Lufttechnik, Regeltechnik und Antriebstechnik



Produktdokumentation

Typ
FG042-VDW.2F.A5P2

Artikelnummer
187942

Inhaltsverzeichnis

1.	Vorwort	4
2.	Produktspezifikation - Technische Daten	5
3.	Produktspezifikation - Anwendbare technische Normen	7
4.	Produktspezifikation - Lebensdauer	9
5.	Produktspezifikation - Allgemeine Produkt- und Handling-Beschreibung	10
6.	Kennlinie	15
7.	Zeichnung	16
8.	Anschlussschaltbild	17
9.	Aerodynamik und Akustik	18
10.	EG-Konformitätserklärung	21

1. Vorwort

Die in diesem Dokument enthaltenen Produktspezifikationen sind abschließend, sofern nicht durch eine gesonderte Bestimmung in der "ZIEHL-ABEGG-Abweichungsliste" in Bezug auf die vom Kunden zur Verfügung gestellten Informationen etwas anderes bestimmt ist (vgl. separates Kapitel: Anlage).

Andere Regelungen zwischen den Parteien, unabhängig von Zeit, Form und Inhalt, sind nicht Bestandteil des Vertragsgegenstandes und der Vereinbarung zwischen den Parteien über Produkteigenschaften/Merkmale (Produktspezifikationen).

Die Einhaltung der folgenden Spezifikationen ist zwingend erforderlich, um die Funktionalität und Sicherheit des Produkts zu gewährleisten. Wenn die folgenden Spezifikationen, die insbesondere für Betriebsbedingungen, Transport, Lagerung, Montage, Inbetriebnahme, Wartung und Reparatur definiert sind, nicht eingehalten werden, kann das Produkt nicht sicher funktionieren und eine Gefahr für Leib und Leben von Benutzern und Dritten darstellen.

Abweichungen von den folgenden Anforderungen können daher sowohl zum Verlust der gesetzlichen Sachmängelhaftungsrechte als auch zur Haftung des Käufers für das Produkt führen, das durch die Abweichung von den Spezifikationen unsicher geworden ist.

Artikelnummer
187942

2. Produktspezifikation - Technische Daten

Artikelnummer	187942	
Typ	FG042-VDW.2F.A5P2	
Bezeichnung	Axialventilator m.gesichelten Flügeln/gewellter Vorderkante	
Bemessungsdaten	3~400V ±10% D/Y 50Hz P ₁ 240/170W 0,54/0,27A ΔI=0% 1360/1140/min COSY 0,64 70°C 3~400V±10% D/Y 60Hz60Hz P ₁ 340/210W 0,60/0,32A 1520/1150/min COSY 0,83 70°C 3~460V±10% D/Y 60Hz P ₁ 370/240W 0,60/ 0,34A1590/1270/min COSY 0,76 70°C	
Elektrischer Anschluss	Klemmenkasten K05	
ErP Daten	Messkategorie ErP: A Volumenstrom q _v bei Eta opt: 2723 m3/h Druckerhöhung p _{rs} bei Eta opt: 103 Pa Aufnahmeleistung P ₁ bei Eta opt: 229 W Wirkungsgrad η _{statA} : 35,0 % Effizienzgrad: N _{ist} = 45,4 / N _{soll} = 40* *ErP 2015	
Schutzart	IP54	
Wärmeklasse	THCL155	
Anbauart Klemmkasten	fest auf Stator aufgebaut	
Schaltplan	1360-108XB	
Leistungsschild	1x fest.	
Einbaulage	H/Vu/Vo	
Motorschutz	Thermostatschalter	
Imprägnierung	Feucht- und Tropenschutz	
Kondenswasserlöcher	Kondenswasserbohrungen im Stator/Rotor offen	
Lagerqualität	Kugellager mit Langzeitfettung.	
Werkstoff Rotor	Aluminium	
Lackierung Rotor	Rotor 1-Schicht-Lackierung in Beständigkeitsklasse 1 (L-TI-0596)	
Farbton Rotor	RAL 9005 (tiefschwarz)	
Lackierung Stator	Stator 1-Schicht-Lackierung in Beständigkeitsklasse 1 (L-TI-0596)	
Farbton Stator	RAL 9005 (tiefschwarz)	
Werkstoff Flügel	Hochleistungs-Verbundwerkstoff	
Lackierung Flügel	Flügel unlackiert	
Farbton Flügel	schwarz	
Kennzeichnung UL/VDE	E111399 ZA-155, MK085-VDK.10.U	
Berührschutzart	Ringgitter	
Sonstiges	Befestigungsteile Flügelrad aus Edelstahl.	
Lackierung Motoraufhängung	Motoraufhängung pulverbeschichtet in Beständigkeitsklasse 2 (L-TI-0585)	
Farbton Motoraufhängung	RAL 9005 (tiefschwarz)	
Montage- \ Betriebsanleitung	L-BAL-001	www.ziehl-abegg.com/bal
Gewicht	6,60	kg
Min. Fördermitteltemperatur °C	-40°C***	
*** Betriebsart:		

Artikelnummer
187942

The Royal League

Die Königsklasse

Dauerbetrieb mit gelegentlichen Anläufen (S1) nach DIN EN 60034-1:2011-02.
Gelegentlicher Anlauf zwischen -40 °C und -25 °C ist zulässig. Dauerhafter Betrieb unter -25 °C nur mit speziellen Lagern für Kälteanwendungen auf Anfrage möglich.

3. Produktspezifikation - Anwendbare technische Normen

Umweltbedingungen:

EN 60721-3-4: 1995 „Klassifizierung von Umgebungsbedingungen - Teil 3: Klassen von Umgebungseinflussgrößen und deren Grenzwerte - Hauptabschnitt 4: Ortsfester Einsatz, nicht wettergeschützt“ (IEC 104/799/CDV:2018);
 Klimatische Umgebungsbedingungen: Klasse 4K2
 Biologische Umweltbedingungen: 4B1
 Chemische Wirkstoffe: 4C1
 Mechanische Wirkstoffe: 4S1
 Mechanische Umgebungsbedingungen: 4M1

Korrosionsschutz:

Schichtdicke der Pulverbeschichtung

Die Gesamtschichtdicke der Standard-Pulverbeschichtung muss, als Durchschnittswert bei 10 Messungen, die gleichmäßig über das gesamte Bauteil verteilt sind, zwischen 80 µm und 160 µm (bzw. 260 µm bei zweifacher Pulverbeschichtung) liegen und darf an keinem Messpunkt 60 µm unterschreiten. Eine Gesamtschichtdicke von 160 µm (bzw. 260 µm bei zweifacher Pulverbeschichtung) ist jedoch nicht zu überschreiten.

Die Gesamtschichtdicke einer Beschichtung darf jedoch nicht als Maßstab für Korrosionsschutz benutzt werden. Der Korrosionsschutz eines beschichteten Bauteils setzt sich aus der Vorbehandlung (z.B. Znph) der Pulverart (z.B. Misch-Pulver), der Schichtung (Ein- oder Zweischicht), des Materials (Stahl blank/verzinkt) und der korrekten Ausführung der Pulverbeschichtung (Reinigung/Entfettung des Bauteils) zusammen.

Eigenschaften der Pulverbeschichtung

Zur ZIEHL-ABEGG Standard-Beschichtung wird ein Polyester-Epoxid-Mischpulver verwendet. Durch den Polyesteranteil des Mischpulvers ist eine mittlere UV-Beständigkeit gegeben.

Generell sind bei allen Bauteilen die mit Gewinden, Einpressmuttern, Bolzen oder vorab definierten Funktionsflächen ausgeführt sind, die Funktionsflächen unbeschichtet, um die Gängigkeit der Gewinde bzw. Funktion (beispielsweise die Erdung des Bauteils) zu gewährleisten.

Einstufung pulverbeschichtete Komponenten gemäß L-TI-0585

Bewertung	Max. zulässiger Schädigungsgrad	Beanspruchungsdauer Salzsprühnebelprüfung nach ISO 9227	Beständigkeitsklassen BKK...	Empfohlene / mögliche Vorbehandlung
Blasengrad DIN EN ISO 4628-2 Rostgrad DIN EN ISO 4628-3 Enthaftung DIN EN ISO 4628-8 Gitterschnitt DIN EN ISO 2409 Kantenrost	m0 / g0 Ri0 0 Gt0 kein	336 h	1	Eisenphosphatierung
Blasengrad DIN EN ISO 4628-2 Rostgrad DIN EN ISO 4628-3 Enthaftung DIN EN ISO 4628-8 Gitterschnitt DIN EN ISO 2409 Kantenrost	m0 / g0 Ri1 1 Gt0 kein	504 h	2	Eisenphosphatierung Zinkphosphatierung
Blasengrad DIN EN ISO 4628-2 Rostgrad DIN EN ISO 4628-3 Enthaftung DIN EN ISO 4628-8 Gitterschnitt DIN EN ISO 2409 Kantenrost	m1 / g1 Ri1 2 Gt1 geringfügig	750 h	3	Zinkphosphatierung Fe/Zn 5-7 µm Dickschichtpassivierung Kathodische Tauchlackierung (KLT Schichtdicke >15µm)
Blasengrad DIN EN ISO 4628-2 Rostgrad DIN EN ISO 4628-3 Enthaftung DIN EN ISO 4628-8 Gitterschnitt DIN EN ISO 2409 Kantenrost	m2 / g2 Ri2 3 Gt2 geringfügig	1000 h	4	Zinkphosphatierung Fe/Zn 5-7 µm Dickschichtpassivierung Kathodische Tauchlackierung (KLT Schichtdicke >15µm) Feuerverzinkung nach DIN EN ISO 1461

Es kommen verschiedene, von ZA qualifizierte Pulversysteme unterschiedlicher Hersteller zum Einsatz, um die o.g. Beständigkeitsklassen mit ihren Korrosionsschutzanforderungen zu erfüllen.

Gesamtschichtdicke der Standard-Lackierausführungen

Je nach Bauteil oder Konstruktion der Bauteile kann es zu Abweichungen der Mindestschichtdicke bzw. Fehlstellen kommen. Im Regelfall sollte aber die Gesamtschichtdicke an keinem Punkt 20 µm unterschreiten. Die Gesamtschichtdicke der Standard-Nasslackierung muss als Durchschnittswert bei 10 Messungen, die gleichmäßig über das gesamte Bauteil verteilt sind, zwischen den in der Tabelle angegebenen Werten liegen.

Die Gesamtschichtdicke einer Nasslackierung darf jedoch nicht als Maßstab für Korrosionsschutz benutzt werden. Der Korrosionsschutz eines lackierten Bauteils setzt sich aus der Vorbehandlung (z.B. FEph), der Lackart/Lackqualität, der Schichtung (Ein-, Zwei- oder Dreischicht), des Materials (Stahl blank/verzinkt) und der korrekten Ausführung der Nasslackierung (Reinigung/Entfettung des Bauteils) zusammen.

Einstufung nasslackierte Komponenten gemäß L-TI-0596

Bewertung	Max. zulässiger Schädigungsgrad	Beanspruchungsdauer Salzsprühnebelprüfung nach ISO 9227	Beständigkeitsklassen BKK...	Min. empfohlenes Lacksystem	Empfohlene Lackart/Schichtdicke
Blasengrad DIN EN ISO 4628-2 Rostgrad DIN EN ISO 4628-3 Enthaftung DIN EN ISO 4628-8 Gitterschnitt DIN EN ISO 2409 Kantenrost	0 (S0) Ri0-1 1-2 Gt0-1 keinen	336 h	BKK 1	1-Schicht-Lackierung	Decklack 30-60µm
Blasengrad DIN EN ISO 4628-2 Rostgrad DIN EN ISO 4628-3 Enthaftung DIN EN ISO 4628-8 Gitterschnitt DIN EN ISO 2409 Kantenrost	0 (S0) Ri0-1 1-2 Gt0-1 geringfügig	504 h	BKK 2	2-Schicht-Lackierung	2 Schichten Decklack 60-120µm
Blasengrad DIN EN ISO 4628-2 Rostgrad DIN EN ISO 4628-3 Enthaftung DIN EN ISO 4628-8 Gitterschnitt DIN EN ISO 2409 Kantenrost	1 (S1) Ri1 1-2 Gt0-1 geringfügig	750 h	BKK 3	2-Schicht-Lackierung	EP-Grundierung + Decklack 60-110µm
Blasengrad DIN EN ISO 4628-2 Rostgrad DIN EN ISO 4628-3 Enthaftung DIN EN ISO 4628-8 Gitterschnitt DIN EN ISO 2409 Kantenrost	2 (S2) Ri1 2 Gt2 geringfügig	1000 h	BKK 4	3-Schicht-Lackierung oder 2-Dickschicht-Lackierung	2x EP-Grundierung + Decklack 90-160µm oder 2x (Dickschicht-)Decklack 90-18µm

4. Produktspezifikation - Lebensdauer

Die maximale Ventilatorlebensdauer wird von folgenden Faktoren beeinflusst:

1. Lebensdauer der Motorwicklung
Das Isolationsmaterial der Wicklung altert durch thermische und elektrische Beanspruchung. Diese Alterung wird bestimmt durch die maximalen Wicklungstemperaturen, Dauer und Anzahl der Temperaturzyklen und die Art der Spannungsversorgung (z.B. Netzbetrieb, Umrichterbetrieb) und damit Amplitude, Steilheit und Frequenz der Spannungsimpulse am elektrischen Motoranschluss. Daher ist es sehr schwierig, die Lebensdauer der Wicklung zu quantifizieren. Basierend auf Langzeittests mit Innenläufermotoren mit Netzversorgung kann eine durchschnittliche statistische Lebensdauer von 50.000 - 60.000 Betriebsstunden angenommen werden.
2. Lebensdauer der Motorlager:
Die gemäß Standardberechnungsverfahren ermittelte Lagergebrauchsdauererwartung der motorintegrierten Kugellager ist maßgeblich von der Fettgebrauchsdauer F10h bestimmt und beträgt bei Standardanwendung unter Berücksichtigung eines Temperatur- und Lastkollektivs ca. 30.000 - 40.000 Betriebsstunden. Der Ventilator bzw. Motor ist durch Verwendung von Kugellagern mit „Lebensdauerschmierung“ wartungsfrei. Nach Erreichen der Fettgebrauchsdauer F10h ist u.U. ein Lageraustausch erforderlich. Die Lagergebrauchsdauererwartung kann sich gegenüber dem genannten Wert verändern, wenn Betriebsbedingungen wie erhöhte Vibrationen, erhöhte Schocks, erhöhte oder zu niedrige Temperaturen, Feuchtigkeit, Schmutz im Kugellager oder ungünstige Regelungsarten gegeben sind. Eine Lebensdauerberechnung für spezielle Anwendungen kann auf Wunsch erstellt werden.

5. Produktspezifikation - Allgemeine Produkt- und Handling-Beschreibung

Einsatzbedingungen:

Das Produkt ist für die Förderung von nicht aggressiven, nicht explosiven, nicht flüssigen, nicht haftenden, nicht abrasiven, staub- und partikelfreien gasförmigen Medien, luftähnlichen Gemischen und Luft ausgelegt. Die Ventilatoren/Motoren sind keine gebrauchsfertigen Produkte, sondern als Komponenten für Kälte-, Klima- und Lüftungsanlagen konzipiert. Die Ventilatoren dürfen erst dann betrieben werden, wenn sie bestimmungsgemäß eingebaut sind.

Die Einsatz- und Betriebsbedingungen, einschließlich Einbaulage des Ventilators, müssen vom Kunden eindeutig spezifiziert werden, vor allem bei besonderen Einsatzbedingungen wie z.B. bei höherer Gefahr der Kondensatbildung und höherer Luftfeuchte oder bei Außeneinsatz. Diese Kundenangaben bilden die Basis für die Produktauslegung einschließlich Auswahl und Zuordnung der geeigneten Motoren. Für uns gegenüber nicht spezifizierte Anwendungsfälle und Betriebsbedingungen kann ZIEHL-ABEGG keine Haftung übernehmen, der Kunde trifft dann eigenverantwortlich Vorsorgemaßnahmen gegen Ausfall oder Beschädigung des Ventilators.

Um eine einwandfreie Funktion zu gewährleisten und Schäden am Produkt zu vermeiden, darf das Produkt nur im zulässigen Betriebsbereich gemäß den genannten Datenblättern bzw. Luftleistungskurven bzw. nur für die vorgesehene Anwendung eingesetzt werden.

Die Bildung von kleinen rostigen Stellen am Produkt bei Verwendung gemäß der Produktspezifikation und dieser allgemeinen Produkt- und Handhabungsbeschreibung ist möglich. Diese haben keinen Einfluss auf die Funktionalität des Produkts. Bei sendzimirverzinkten Bauteilen ist eine Korrosion an den Schneidkanten möglich.

Das Produkt darf niemals in offensichtlich beschädigtem Zustand verwendet werden.

Externe Magnetfelder sind nicht zulässig, wenn ihre induzierten Wirbelströme den Ventilator abbremsen würden bzw. diese zu einer Erhöhung der Leistungsaufnahme oder zu Fehlfunktionen in der Elektronik führen können.

Es sind Temperaturänderungsgeschwindigkeiten von maximal 1 K/min zulässig.

Bei einem Einsatz unterhalb -10 °C ist es Voraussetzung, dass keine außergewöhnlichen äußeren Einwirkungen, wie stoßartige mechanische Belastungen, auf das Material einwirken.

Die Zulässigkeit eines Betriebs des Ventilators in der Nähe von starken Wärmestrahlungsquellen ist vom Gerätehersteller zu prüfen und freizugeben. Es ist sicherzustellen, dass die Spitztemperatur der Wärmestrahlungsquelle die maximale Umgebungstemperatur des Ventilators (siehe Typenschild) nicht überschreitet. Dies gilt insbesondere im Störfall oder beim Stillstand des Ventilators. Die zulässige relative Luftfeuchtigkeit ist in der Montage- und Betriebsanleitung angegeben. Kondensation im Antrieb muss ausgeschlossen sein. Bei längeren Stillstandszeiten in feuchter Atmosphäre müssen die Ventilatoren monatlich für mindestens 2 Stunden, mit mindestens 80% der Nenndrehzahl, in Betrieb genommen werden, damit eventuell eingedrungene Feuchtigkeit verdunstet und um das Lagerfett wieder umzuverteilen bzw. Stillstandsmarkierungen / Lagerrost zu vermeiden.

Anwendungen, in welchen der Ventilator intervallweise mehrere Temperatur- und Feuchtigkeitsphasen durchläuft, müssen vom Gerätehersteller von Fall zu Fall geprüft und freigegeben werden.

Nicht zulässig ist:

Das Blockieren oder Abbremsen des Ventilators durch Hineinstecken von Gegenständen. Das Laufrad kann Unwucht bekommen, beschädigt werden und in Folge ggf. bersten. Lebensgefahr!

Das Lösen von Laufrad und/oder Wuchtgewichten. Das Laufrad bekommt Unwucht, die Lagerlebensdauer des Motors nimmt ab. Lebensgefahr!

Das Herbeiführen eines kontinuierlichen Drehrichtungs-Wechselbetriebs. Der Motor und das Laufrad werden überlastet.

Gegenstrombremsen. Der Motor und das Laufrad werden überlastet.

AC-Ventilatoren am Netz:

Der Ventilator ist für Dauerbetrieb mit gelegentlichen Anläufen (S1) nach DIN EN 60034-1:2011-02 konzipiert. Falls Schaltbetrieb (mehrfaches Schalten pro Stunde) erforderlich ist, wenden Sie sich bitte unter Angabe der geplanten Schalthäufigkeit an ZIEHL-ABEGG.

Gelegentlicher Anlauf zwischen -40 °C und -25 °C ist zulässig.

Dauerhafter Betrieb unter -25 °C nur mit speziellen Lagern für Kälteanwendungen auf Anfrage möglich.

Der Ventilator darf ausschließlich im zulässigen Temperaturbereich betrieben werden. Die für den jeweiligen Ventilator gültige minimale und maximale Umgebungstemperatur entnehmen Sie bitte der technischen Dokumentation des Produktes:

Die maximal zulässige Umgebungstemperatur ist auch auf dem Typenschild ersichtlich, jedoch mit nachstehender Ausnahme: Sind im Ventilator spezielle Lager für Kälteanwendungen verbaut, beträgt die maximal zulässige Umgebungstemperatur im Dauerbetrieb + 20 °C.

Der Betrieb unter -25 °C sowie Teillastbetrieb an Frequenzumrichtern bei Kälteanwendungen ist nur mit speziellen Lagern für Kälteanwendungen auf Anfrage möglich.

Zulässige minimale Umgebungstemperatur für den Betrieb von 1~ Ventilatoren mit eingebautem Betriebskondensator: -25 °C.

Bei Ventilatoren der Schutzart IP55 oder höher (Schutzart nach DIN EN 60529 oder DIN EN 60034-4) müssen die vorhandenen verschlossenen Kondenswasserbohrungen mindestens halbjährlich geöffnet werden.

AC-Standard-Ventilatoren am Frequenzumrichter:

Das Produkt funktioniert nur mit einem geeigneten Frequenzumrichter mit integrierten, allpolig wirksamen Sinusfilter. Das Produkt kann beschädigt werden, wenn es ohne einen allpoligen Sinusfilter zwischen Motor und Frequenzumrichter verwendet wird. Spannungsspitzen und Spannungsschwankungen können das Produkt zerstören. Lagerströme sind zu vermeiden.

AC-Ventilatoren am Spannungsregler/Phasenanschnittgerät:

Beachten Sie bei spannungsregelbaren Motoren die zusätzliche Angabe für den möglichen Stromanstieg bei Spannungsregelung. Bei einphasigen, spannungsregelbaren Ventilatoren, welche an elektronischen Spannungsreglern (Phasenanschnitt) betrieben werden, tritt neben den Stromanstieg durch Spannungsregelung ein zusätzlicher Stromanstieg bedingt durch die Phasenanschnittsregelung auf. Dieser zusätzliche Stromanstieg kann bis zu 30 % des Bemessungsstromes betragen und muss bei der Auswahl und Dimensionierung des elektronischen Spannungsreglers berücksichtigt werden.

EC-Ventilatoren:

Der Ventilator ist für Dauerbetrieb mit gelegentlichen Anläufen (S1) nach DIN EN 60034-1:2011-02 konzipiert.

Gelegentlicher Anlauf zwischen -35 °C und -25 °C ist zulässig.

Dauerhafter Betrieb unter -25 °C nur mit speziellen Lagern für Kälteanwendungen auf Anfrage möglich:

Der Ventilator darf ausschließlich im zulässigen Temperaturbereich betrieben werden. Die für den jeweiligen Ventilator gültige minimale und maximale Umgebungstemperatur entnehmen Sie bitte der technischen Dokumentation des Produktes.

Der Betrieb unter -25 °C sowie Teillastbetrieb bei Kälteanwendungen ist nur mit speziellen Lagern für Kälteanwendungen auf Anfrage möglich. Sind im Ventilator spezielle Lager für Kälteanwendungen verbaut, beachten Sie bitte die zulässigen Maximaltemperaturen in der technischen Dokumentation des Produktes.

Für den sicheren Betrieb bis zur minimal zulässigen Umgebungstemperatur ist im Kälteeinsatz eine kontinuierliche Stromversorgung sicherzustellen.

Um Kondensation zu vermeiden, muss der Motor für Wärmezufuhr kontinuierlich mit Strom versorgt werden, bei Unterbrechungen so, dass der Kondensationspunkt durch Abkühlung nicht auftritt.

Motorschutz:

Realisieren Sie den thermischen Motorschutz je nach Ausführung des Motors und beachten Sie den angebrachten Anschlussplan.

A) EC Ventilatoren:

Relais:

Bitte beachten Sie die minimale Schaltspannung von 5 V sowie den Mindeststrom von 100 mA am Relaiskontakt, um einen zuverlässigen Schaltwechsel zu gewährleisten

Die maximale Spannung am Relaiskontakt darf 380 V AC / 220 V DC nicht überschreiten. Der maximale Schaltstrom beträgt 5 A.

B) AC-Ventilatoren:

Die Motoren können mit Temperaturlühlern "TP" (Kaltleiter), intern verschalteten Thermostatschaltern "TB", herausgeführten Thermostatschaltern "TB" oder ohne thermischen Schutz ausgerüstet sein.

B1) Thermostatschalter: Bitte beachten Sie für den Thermostatschalter den Mindeststrom von ca. 50 mA, damit der Kontakt dauerhaft sicher schaltet.

Die maximale Spannung am Thermostatschalter darf 250 V AC bzw. 60 V DC nicht überschreiten. (Hinweis: alle Werte und insbesondere der maximale Schaltstrom des TB hängen von Systemparametern wie Betriebszyklus und Ausgangsstrom der Überwachungseinheit ab. Für spezifische Parameter kontaktieren Sie bitte unseren technischen Support.)

B2) Kaltleiter (PTC):

Standard Innenläufermotoren: Bitte beachten Sie die Spezifikationen und Einsatzgrenzen, wie z.B. die maximale Spannung, in der Betriebsanleitung des jeweiligen Motorenherstellers.

Außenläufermotoren: Die maximale Spannung am Kaltleiter darf 2,5 V pro Kaltleiter nicht überschreiten. Der thermische Motorschutz wird ausschließlich durch den Einsatz von Temperaturwächtern, Thermostatschaltern oder Kaltleitern gewährleistet. Diese Motorschutzeinrichtungen müssen angeschlossen werden.

Wenn es keine Temperaturwächter, Thermostatschalter oder Kaltleiter gibt, muss ein Motorschutzschalter verwendet werden. Motorschutzschalter bieten jedoch keinen Temperaturschutz für die Motoren.

Montage:

Die Montage muss entsprechend den Vorgaben der Montageanleitung erfolgen, um einen fehlerfreien Betrieb zu ermöglichen.

Die Ventilatoren dürfen erst dann betrieben werden, wenn sie entsprechend ihrer bestimmungsgemäßen Verwendung installiert sind.

Das montierte oder mitgelieferte Schutzgitter der ZIEHL-ABEGG-Ventilatoren ist in der Regel nach EN ISO 13857 Tabelle 4 ausgelegt (für Personen mit einem Mindestalter von 14 Jahren). Bei abweichender Ausführung der Gitter muss der Gerätehersteller weitere bauliche Schutzmaßnahmen ergreifen, um einen sicheren Betrieb zu gewährleisten.

Inbetriebnahme:

Die Inbetriebnahme muss von entsprechend qualifiziertem Fachpersonal gemäß den Angaben in der Betriebs- und Montageanleitung durchgeführt werden.

Überprüfen Sie bei der Inbetriebnahme die folgenden Punkte:

1. Überprüfen Sie die Drehrichtung (siehe Drehrichtungspfeil auf der Ventilatorschaufel, Laufradbodenscheibe bzw. saugseitigem Tragblech oder dem Typenschild).
2. Überprüfen Sie die Motorlager vor der Montage auf ordnungsgemäße Funktion. Bei der Inbetriebnahme auf Leichtgängigkeit und Geräuscharmheit achten, ggf. Motorlagerung wechseln.
3. Auf ruhigen, schwingungsarmen Lauf achten. Starke Schwingungen durch unruhigen Lauf (Unwucht), z.B. durch Transportschaden oder unsachgemäße Handhabung, können zum Ausfall führen.
4. Für drehzahlgeregelte Ventilatoren: Bei Auftreten von Resonanzschwingungen ist es möglich, bestimmte Drehzahlbereiche auszublenden.

5. A-bewertete Schallleistungspegel von über 80 dB(A) sind möglich.

6. Ventilatoren der ZIEHL-ABEGG SE sind im Auslieferungszustand nach DIN ISO 21940-11 für die entsprechende Ventilatorkategorie nach ISO 14694 ausgewuchtet. Prüfen Sie den Ventilator nach dem Einbau auf mechanische Schwingungen. Werden die Grenzwerte der entsprechenden Ventilatorkategorie bei Inbetriebnahme überschritten, müssen Sie die Motor-/Laufradeinheit von Fachpersonal überprüfen und gegebenenfalls nachwuchten lassen, bevor ein Dauerbetrieb zulässig ist.

Bei der Inbetriebnahme können unerwartete und gefährliche Zustände in der gesamten Anlage aufgrund von fehlerhaften Einstellungen, defekten Komponenten oder falschem elektrischen Anschluss auftreten. Alle Personen und Gegenstände müssen aus dem Gefahrenbereich entfernt werden.

Nehmen Sie den Ventilator erst in Betrieb, wenn Sie alle Sicherheitshinweise (DIN EN 50110, IEC 364) gelesen und verstanden haben, Sicherheitsabstände eingehalten werden (DIN EN ISO 13857 / EN 60335) und eine Gefährdung ausgeschlossen ist.

Vor Inbetriebnahme muss der Ventilator auf den zulässigen Betriebstemperaturbereich akklimatisiert werden.

Der Gerätehersteller muss einen schwingungsarmen Betrieb sicherstellen. Die einschlägigen Normen sind zu beachten, z.B. DIN ISO 10816.

Bei Anwendungen mit externen Vibrationen muss der Gerätehersteller den Lüfter von der Schwingungsquelle entkoppeln.

Die gesamte Einheit ist vom Gerätehersteller bei der Installation auf Resonanz zu prüfen. Bei Anwendungen mit variabler Drehzahl muss die Einheit über den gesamten Drehzahlbereich auf Resonanzen überprüft

werden. Werden übermäßige Vibrationen festgestellt, ist zu vermeiden, dass das Gerät und der Ventilator in dieser Resonanz betrieben werden.

Wird der Ventilator mit erhöhten Vibrationen betrieben, verkürzt sich die Lebensdauer erheblich oder es kann zu einem Ausfall kommen.

Temporäre Stilllegung und längere Stillstandszeiten:

Die Außerbetriebnahme des Ventilators dürfen nur Fachkräfte ausführen, die aufgrund ihrer fachlichen Ausbildung, Erfahrung und Unterweisung ausreichende Kenntnisse haben über Sicherheitsvorschriften, Unfallverhütungsvorschriften, Richtlinien und anerkannte Regeln der Technik (z.B. VDE-Bestimmungen, IEC- und DIN-Normen).

Der Ventilator muss vor Witterungseinflüssen geschützt werden.

Bei längeren Stillstandszeiten in feuchter Atmosphäre müssen die Ventilatoren monatlich für mindestens 2 Stunden, mit mindestens 80% der Nenndrehzahl, in Betrieb genommen werden, damit eventuell eingedrungene Feuchtigkeit verdunstet und um das Lagerfett wieder umzuverteilen bzw.

Stillstandsmarkierungen / Lagerrost zu vermeiden.

Nur für AC-Ventilatoren: Bei Ventilatoren der Schutzart IP55 oder höher (Schutzart nach DIN EN 60529 oder DIN EN 60034-4) muss die vorhandene, verschlossene Kondenswasserbohrung mindestens halbjährlich geöffnet werden.

Dokumentation:

Im Falle von defekten Teilen oder Produkten bzw. im Falle einer Garantie kann es notwendig sein, die Ursache des Defekts zu analysieren.

Daher kann ZIEHL-ABEGG eine Dokumentation der ordnungsgemäßen Handhabung des Produktes gemäß der Betriebs- / Montageanleitung und der allgemeinen Produkt- und Handhabungsbeschreibung verlangen. ZIEHL-ABEGG kann zur Beurteilung der Fehlerursache geeignete Dokumentationsprotokolle verlangen.

Wartung und Inspektion:

Jede Wartung und Inspektion ist gemäß der Betriebs- / Montageanleitung durchzuführen.

Unter Berücksichtigung der oben genannten Lebensdauerwerte muss der Ventilator regelmäßig überprüft werden (siehe Montage- / Betriebsanleitung).

Die Inspektion muss Folgendes umfassen, ist jedoch nicht darauf beschränkt:

- Prüfung auf Schwingungen, die in der Vergangenheit nicht aufgetreten sind.
- Schmutz / Staub / Ablagerungen auf dem Laufrad und auf dem Motor.
- Integrität des Laufrades, sichere Befestigung des Laufrades.

Ist ein Service (z.B. Lagerwechsel) erforderlich, ist zu berücksichtigen, dass die Motor-Laufrad-Kombination in zwei Ebenen nach DIN ISO 21940-11 dynamisch ausgewuchtet werden muss.

Verpackung, Lagerung und Transport:

Verpackung, Lagerung und Transport müssen gemäß der Betriebs- / Montageanleitung erfolgen, um Produktschäden zu vermeiden.

Vermeiden Sie Stöße und Schläge während des Transports und der Lagerung, um Produktschäden zu vermeiden.

Die Grenzwerte von ISTA 3E bzw. ISTA 3B sind beim Transport zu beachten.

Unsachgemäßer Transport kann Schäden an Ventilatorbestandteilen wie Motorlagern und Zubehör verursachen, was zu einer Verkürzung der Produktlebensdauer und / oder Funktionseinschränkungen führt. Beachten Sie die Gewichtsangaben (siehe Leistungsschild) und die zulässigen Traglasten des Transportmittels.

Der Transport von Ventilatoren darf nur wettergeschützt erfolgen, ungeschützter Transport ist nicht zulässig. Das Eindringen von Feuchtigkeit in die Verpackung ist nicht zulässig.

Transportieren Sie die Ventilatoren entweder original verpackt oder größere Ventilatoren an den dafür vorgesehenen Transportvorrichtungen: Bohrungen in den Tragarmen, Wandringplatten und am Motorblock. Achten Sie auf eventuelle Beschädigung der Verpackung oder des Ventilators.

Lagern Sie das Produkt in der Originalverpackung und schützen Sie es bis zur endgültigen Montage vor Schmutz und Witterungseinwirkung.

Achten Sie bei der Lagerung auf eine trockene, vibrations- und kondensationsfreie Umgebung. Vermeiden Sie extreme Belastungen durch Hitze, Kälte oder Feuchtigkeit. Temperaturbereich für Lagerung und Transport siehe technische Daten in der Montageanleitung. Empfohlene Werte: Temperatur 0 °C bis 40 °C, max. relative Luftfeuchtigkeit 60%. Kondensatbildung im Inneren des Produkts und / oder der Verpackung kann zu Produktschäden führen und muss verhindert werden.

Bei längerer Lagerung in feuchter Atmosphäre müssen die Ventilatoren monatlich für mindestens 2 Stunden, mit mindestens 80% der Nenn Drehzahl, in Betrieb genommen werden, damit eventuell eingedrungene Feuchtigkeit verdunstet und um das Lagerfett wieder umzuverteilen bzw. Stillstandsmarkierungen / Lagerrost zu vermeiden.

Nur für AC-Ventilatoren: Bei Ventilatoren der Schutzart IP55 oder höher (Schutzart nach DIN EN 60529 oder DIN EN 60034-4) muss die vorhandene, verschlossene Kondenswasserbohrung mindestens halbjährlich geöffnet werden.

Ventilatoren können maximal 1 Jahr gelagert werden. Bei längerer Lagerung müssen die Ventilatoren mindestens 30 Umdrehungen pro Monat von Hand gedreht werden, um Beschädigungen am Motorlager zu vermeiden. Wenn dies nicht erfolgt, ist mit einer Vorschädigung der Kugellager zu rechnen. In diesem Fall kann ZIEHL-ABEGG keine Garantie für die Funktion der Motorlager übernehmen. Spätestens nach 2 Jahren Lagerung müssen die Kugellager vor der Inbetriebnahme ausgetauscht werden.

Ersatzteile:

In allen Garantiefällen sind die Reparaturen durch ZIEHL-ABEGG durchzuführen. In allen anderen Fällen müssen die Ersatzteile den Spezifikationen der eingebauten Originalteile entsprechen, um einen fehlerfreien Betrieb zu gewährleisten. Die Verwendung von Original-Ersatzteilen von ZIEHL-ABEGG wird empfohlen.

Spezifische Anwendung/Verwendungszweck:

Dieses Produkt wurde mit den oben genannten Ausführungsmerkmalen konzipiert.

Die Eignung des Produkts für die jeweilige Anwendung liegt außerhalb des Einflusses von ZIEHL-ABEGG. ZIEHL-ABEGG kann daher die Eignung dieses Produkts für die spezifische Anwendung oder den Verwendungszweck des Kunden weder garantieren noch nachweisen. Der Kunde ist dafür verantwortlich, das Produkt für seinen Verwendungszweck zu testen und freizugeben.

6. Kennlinie

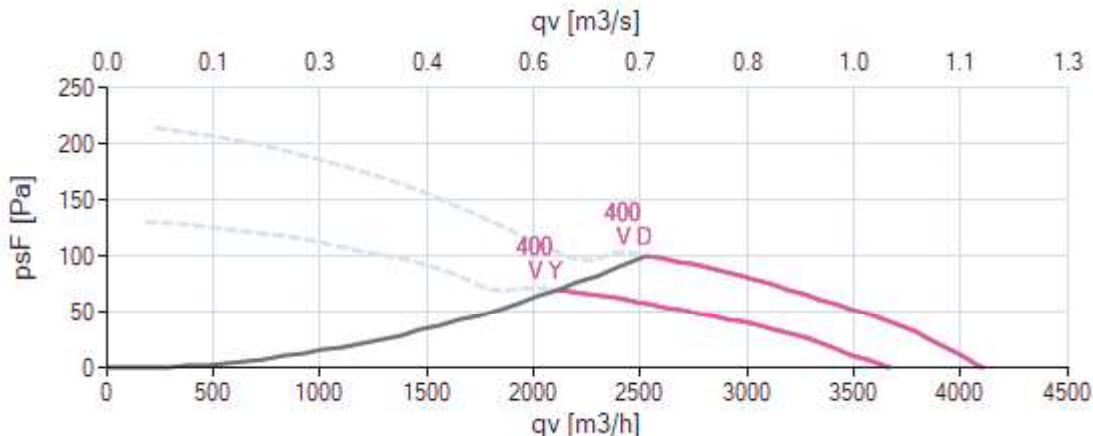
FG042-VDW.2F.A5P2

Gemessen in Kurzdüse mit druckseitigem Berührschutz in Förderrichtung V in Einbauart A nach ISO5801

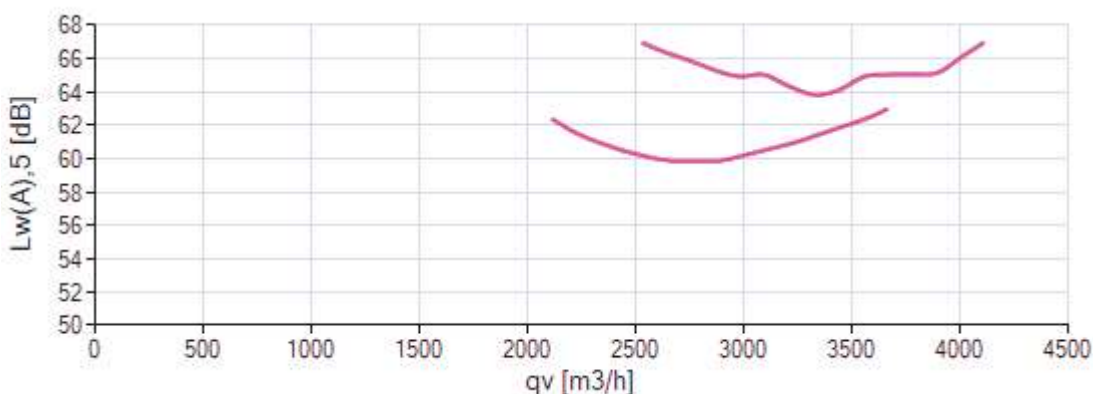
3~ 400V 50Hz D

Messdichte 1,16 kg/m³

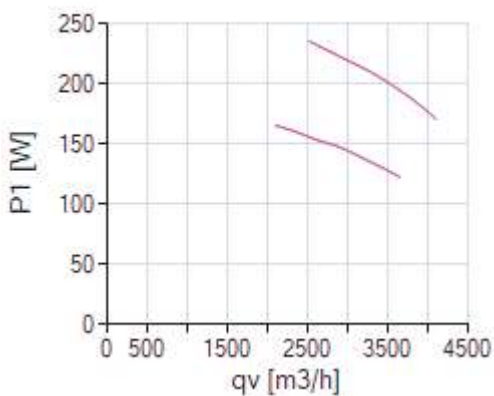
Luftleistung



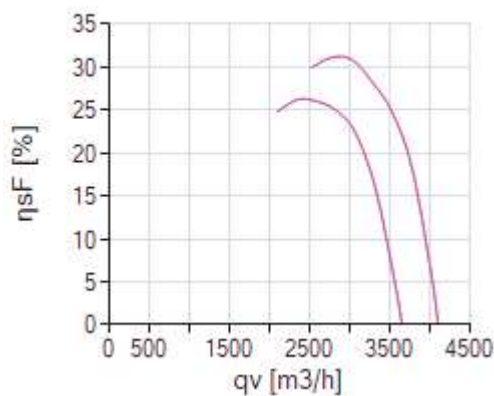
Schalleleistungspegel



Leistungsaufnahme



Wirkungsgrad

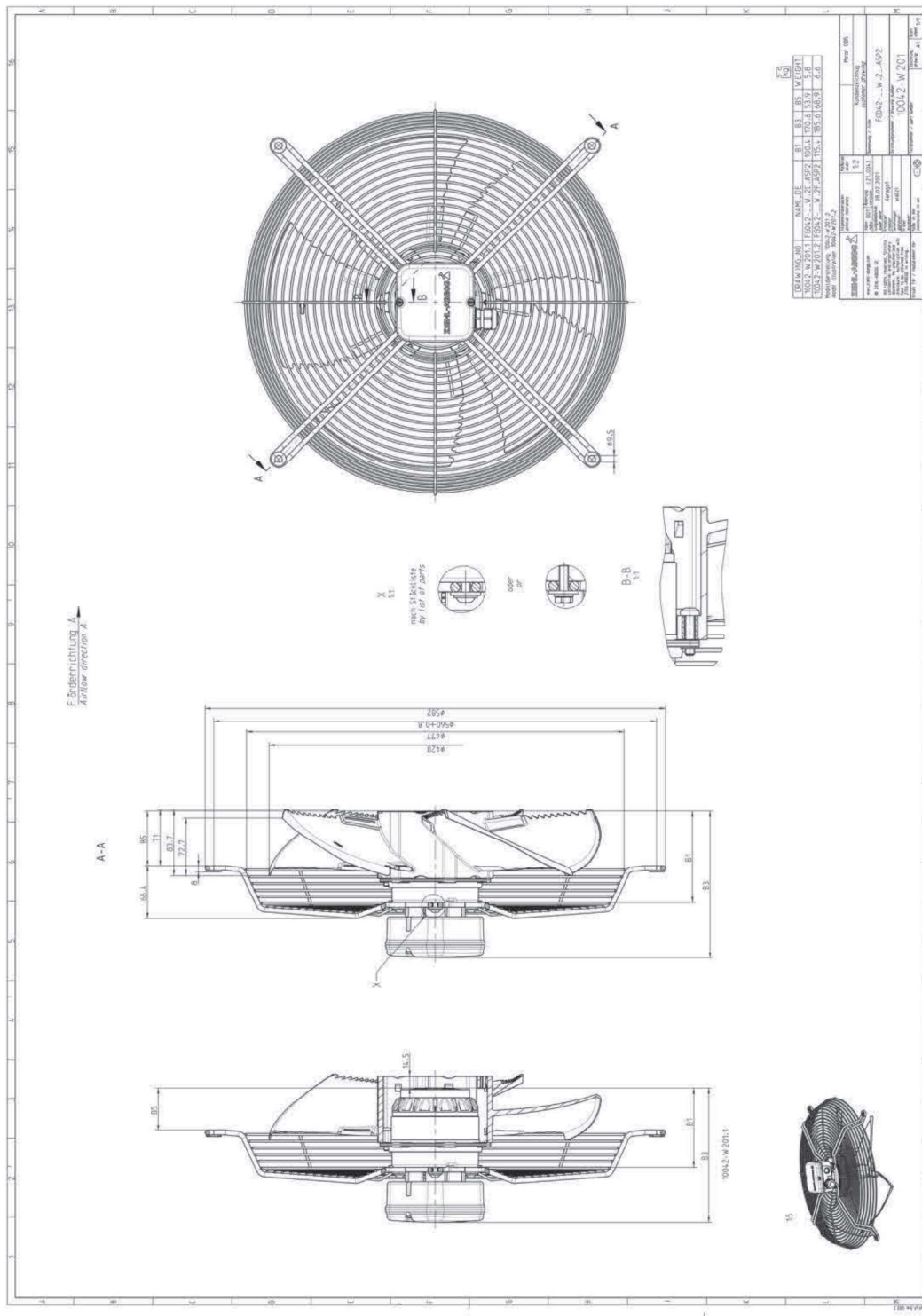


168741

Bitte beachten: Der Ventilator darf nicht im Abriss betrieben werden!*

*Bei Fragen werden Sie sich bitte an Ihren ZIEHL-ABEGG Vertriebskontakt.

7. Zeichnung



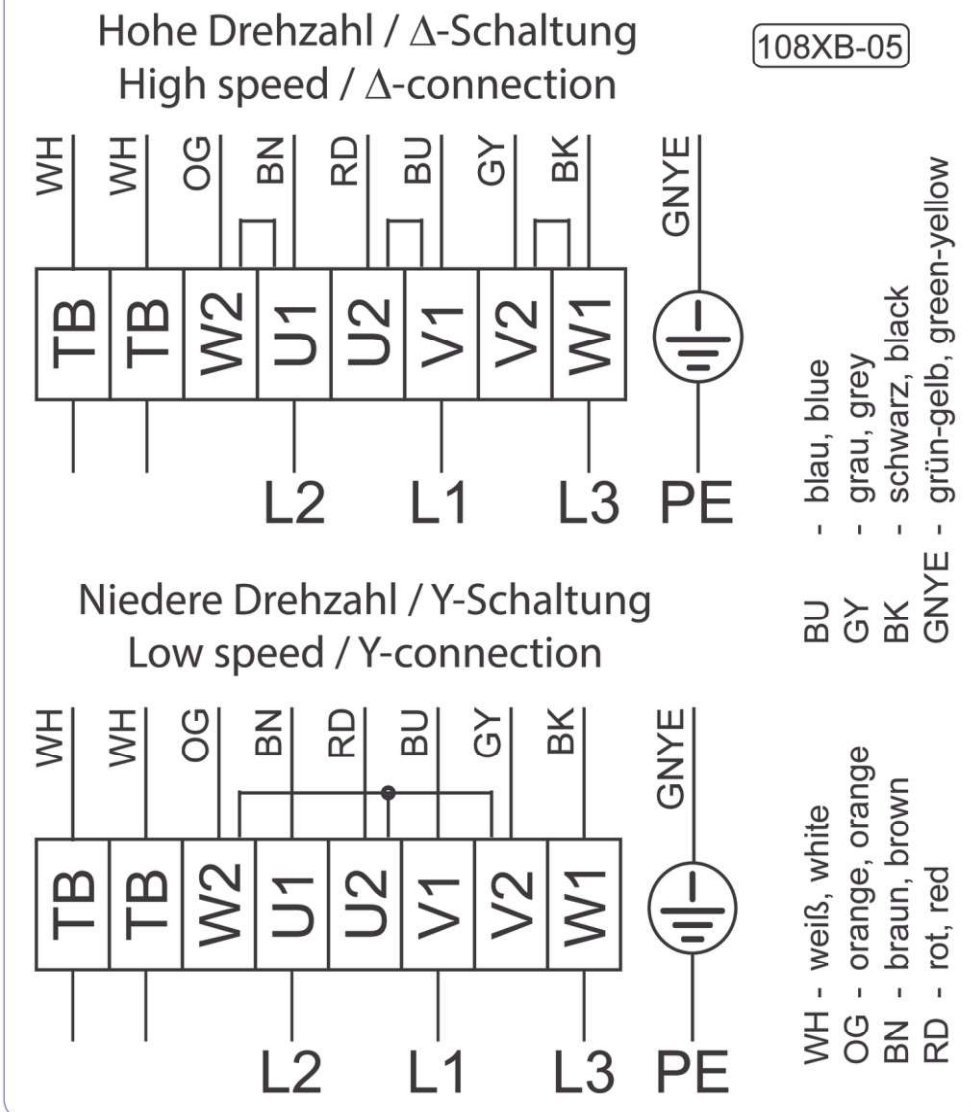
Maße in mm

Die gezeigten Abbildungen erheben keinen Anspruch auf Vollständigkeit und dienen der Orientierung.

8. Anschlussschaltbild

3~ Motor mit 2 Drehzahlen (D/Y-Umschaltung) und Thermostatschalter (falls eingebaut). Ohne Brücke bei Verwendung von Drehzahlumschalter.

3~ motor, 2 speeds (D/Y switch over) with thermostatic switch (if built in). Without bridge when using speed change-over switch.



9. Aerodynamik und Akustik

Messverfahren

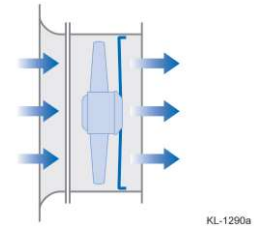
Die Kennfeld-Darstellung zeigt die Druckerhöhung Δp_{sF} in Pa als Funktion des Volumenstroms q_V in m^3/h .

Technische Lieferbedingungen

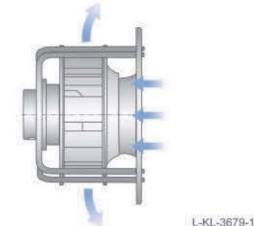
Die angegebenen Leistungsdaten entsprechen den jeweiligen Genauigkeitsklassen

- AN2 für Radiallaufräder ohne Motor
- AN3 für Radialventilatoren mit Normmotoren
- AN2 für Radiallaufräder mit ECblue Motoren (außer EC055)
- AN3 für Radiallaufräder mit ECblue Motor EC055 (siehe Typenschlüssel)
- AN3 für Axialventilatoren mit ECblue Motoren
- AN4 für Ventilatoren mit AC Außenläufermotoren

nach **ISO 13348** und gelten für Bemessungsdaten und Luftleistungskennlinien bei Bemessungsspannung. Die durchgezogene Linie im Kennlinienfeld stellt den optimalen und zulässigen Betriebsbereich der Ventilatoren dar.



KL-1290a



L-KL-3679-1

Einbauart A gemäß DIN ISO 5801



Technologie Zentrum (InVent)

Ventilatorprüfstand

Die Ventilator Kennlinien werden auf einem kombinierten Luft- und Geräuschprüfstand ermittelt.

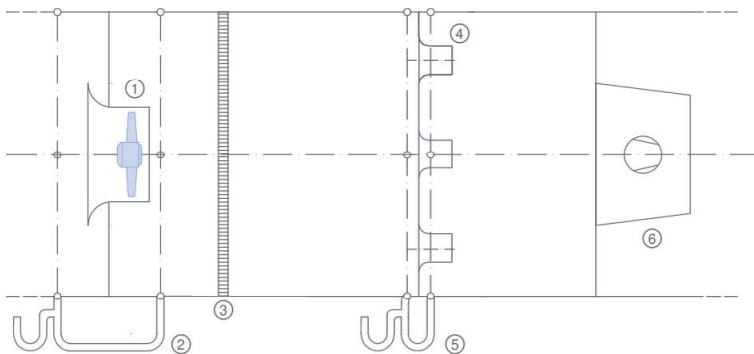
Die Kennlinien werden gemäß **DIN EN ISO 5801**, bzw. **AMCA 210-99** gemessen. Die Schallleistungspegel werden nach **DIN EN ISO 3745** und **ISO 13347-3** im Hüllflächenverfahren gemessen.

Die Abbildung unten zeigt exemplarisch die Messanordnung. Der Ventilator ist frei ansaugend, frei ausblasend an die Messkammer angebaut (Einbauart A gemäß **DIN EN ISO 5801** bzw. **AMCA 210-99**).

Luftdichte

Die Lufttemperatur und Luftfeuchte werden während der Messung mittels Wärmetauscher konditioniert und weitgehend konstant gehalten.

Die dargestellten Kennlinien beziehen sich auf die Messdichte. Die mittlere Messdichte liegt bei $1,16 \text{ kg/m}^3$.



- ① Prüfventilator
- ② p_s
- ③ Strömungsgleichrichter
- ④ Düsen
- ⑤ Δp Wirkdruck
- ⑥ Hilfsventilator

Geräuschangaben

Die Schalleistungsbestimmungen erfolgen nach dem Hüllflächenverfahren gemäß **ISO 13347-3**, Genauigkeitsklasse 1 und/oder **DIN EN ISO 3745**.

Dazu werden an 12 Punkten der Hüllfläche (Abb. Ia) die Schalldruckpegel L_p der einzelnen Terzbänder gemessen. Aus den gemessenen Schalldruckpegeln der Terzbänder werden zunächst die Schalleistungspegel der Terzbänder und schließlich der saugseitige Schalleistungspegel L_{W5} berechnet. Dazu sind die Ventilatoren frei (aus dem Messraum) ansaugend und frei (in die Umgebung) ausblasend installiert. Die Standardmessungen erfolgen ohne zusätzliche Anbauteile wie z. B. Berührungsgitter. Die eingesetzten Messgeräte entsprechen der **DIN EN 61672**.

Die üblicherweise vorgenommene A-Bewertung bewirkt durch die unterschiedliche Gewichtung der Terz-Schalleistungspegel eine Berücksichtigung des subjektiven menschlichen Geräuschempfindens. Der A-bewertete Schalleistungspegel ist die übliche Größe zur Beurteilung des Geräuschverhaltens technischer Geräte.

Berechnung des druckseitigen Schalleistungspegels und des Gesamt-Schalleistungspegels

Der druckseitige Schalleistungspegel ist bei Axialventilatoren in etwa gleich dem saugseitigen. Der Gesamt-Schalleistungspegel ergibt sich aus der leistungsmäßigen Addition des saugseitigen und des druckseitigen Schalleistungspegels (siehe **DIN 45 635 Teil 1 Anhang F, DIN EN ISO 3745**). Er ist somit in guter Näherung rund 3 dB höher als angegebene saugseitige Schalleistungspegel.

Bei Radialventilatoren ist der A-bewertete druckseitige Schalleistungspegel $L_{W,DS}$ i.d.R. rund 5 dB höher als der saugseitige. Der Gesamt-Schalleistungspegel $L_{W,ges}$ ist damit rund 6,5 dB höher als der saugseitige Schalleistungspegel.

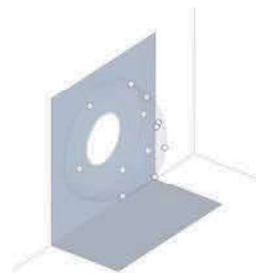


Abb. Ia: Mikrofonpositionen

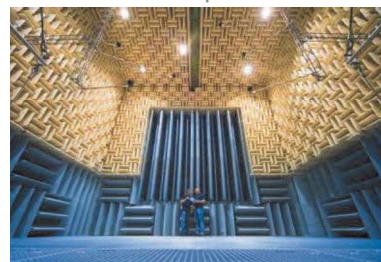


Abb. Ib: Prüfstand

Ermittlung des Gesamtschalleistungspegels beim Zusammenwirken mehrerer Schallquellen

Der Gesamtschalleistungspegel mehrerer zusammenwirkender Einzelschallquellen ergibt sich aus der leistungsmäßigen Addition der Einzelpegel nach **DIN EN ISO 3745**. Dieser Zusammenhang bildet die Basis für die Diagramme in Abb. II und III.

Für die Addition mehrerer Schallquellen gleichen Pegels können die Gesamtpegel im Diagramm in Abb. II direkt abgelesen werden; ein Zusammenwirken von z.B. 6 gleichen Schallquellen bewirkt demnach einen um rund 8 dB höheren Gesamtpegel.

Der Gesamtschalleistungspegel zweier Schallquellen mit unterschiedlichen Pegeln kann aus dem Diagramm in Abb. III abgelesen werden. Zwei Schallquellen, deren Schalleistungspegel sich z.B. um 4 dB unterscheiden, erzeugen einen Gesamtschalleistungspegel, der um etwa 1,5 dB höher ist als derjenige der lauterer Schallquelle.

Ermittlung der Schalldruckpegel

Der A-bewertete Schalldruckpegel L_pA wird für Räume mit durchschnittlichem Absorptionsvermögen für einen Abstand von 1 m von der Ventilatorachse - berechnet, indem vom A-Schalleistungspegel L_{WA} 7 dB abgezogen werden. Diese Annahme trifft für die meisten Fälle mit ausreichender Genauigkeit zu. Das Geräuschverhalten kann jedoch durch die individuelle Einbausituation stark beeinflusst werden.

Die entfernungsabhängige Abnahme des Schalldruckpegels bei teilweiser Reflexion ist in Abb. IV dargestellt.

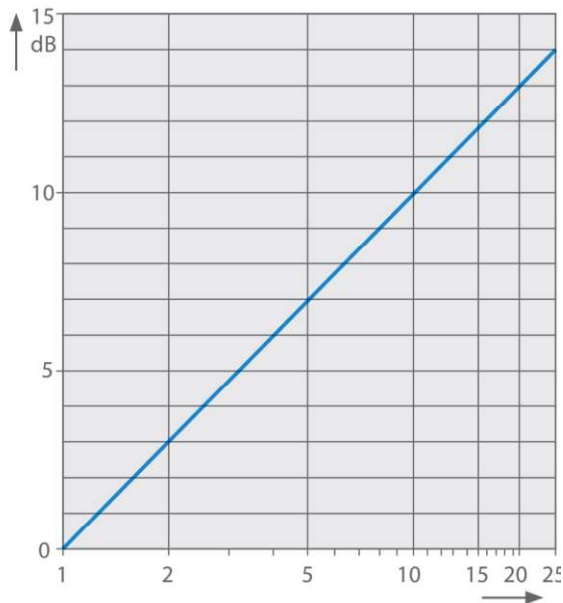


Abb. II: Addition mehrerer Schallquellen

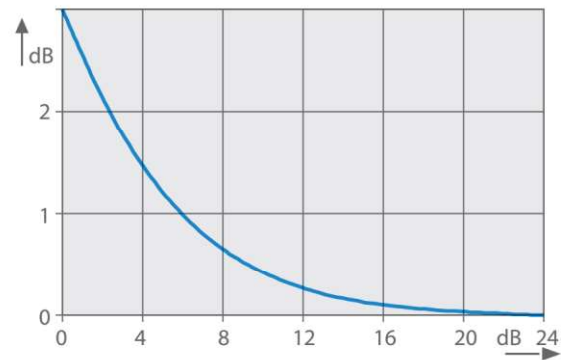


Abb. III: Schallquellen unterschiedlichen Pegels

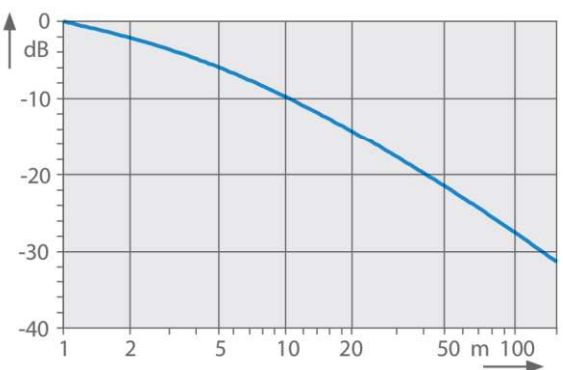


Abb. IV: Abnahme des Schalldruckpegels

10. EG-Konformitätserklärung

EU-Konformitätserklärung

- Original -
(deutsch)

ZA75-D 2022/15 Index 018

Hersteller: ZIEHL-ABEGG SE
Heinz-Ziehl-Straße
74653 Künzelsau
Deutschland

Die alleinige Verantwortung für die Ausstellung dieser Konformitätserklärung trägt der Hersteller.

Die Produkte:

- Außenläufermotor MK.., MW..
- Axialventilator DN.., FA.., FB.., FC.., FE.., FF.., FG.., FH.., FL.., FN.., FP.., FS.., FT.., FV.., VN.., VR.., ZC.., ZF.., ZG.., ZN..
- Radialventilator ER.., GR.., HR.., RA.., RD.., RE.., RF.., RG.., RH.., RK.., RM.., RR.., RZ.., WR..
- Querstromventilator QG.., QK.., QR.., QT..

Die Motorbauart:

- Asynchron-Innen- oder -Außenläufermotor
- Asynchron-Innen- oder -Außenläufermotor mit integriertem Frequenzumrichter
- Elektronisch kommutierter Innen- oder Außenläufermotor
- Elektronisch kommutierter Innen- oder Außenläufermotor mit integriertem EC-Controller

Die oben genannten Produkte der Erklärung erfüllen alle einschlägigen Bestimmungen der folgenden Harmonisierungsrechtsvorschriften der Union:

- EMV-Richtlinie 2014/30/EU
- Niederspannungsrichtlinie 2014/35/EU
- ErP-Richtlinie 2009/125/EG, in Verbindung mit Verordnung (EU) Nr. 327/2011

Folgende harmonisierte Normen wurden angewendet:

- EN 60034-1:2010 + AC:2010
- EN 60204-1:2018
- EN 60529:1991 + A1:2000 + A2:2013 + AC:1993 + AC:2016 + AC:2019
- EN IEC 61000-6-2:2019
- EN 61000-6-3:2007 + A1:2011 + AC:2012

Die Einhaltung der ErP-Richtlinie 2009/125/EG bezieht sich nicht auf die Außenläufermotoren MK.., MW..

Alle ErP-relevanten Angaben beziehen sich auf Messungen, die in einem standardisierten Messaufbau ermittelt wurden. Genauere Angaben sind beim Hersteller zu erfragen.

Die Einhaltung der EMV-Richtlinie 2014/30/EU bezieht sich nur dann auf diese Produkte, wenn diese nach Montage-/ Betriebsanleitung angeschlossen sind. Werden diese Produkte in eine Anlage integriert oder mit anderen Komponenten (z. B. Regel- und Steuergeräte) komplettiert und betrieben, so ist der Hersteller oder Betreiber der Gesamtanlage für die Einhaltung der EMV-Richtlinie 2014/30/EU verantwortlich.

Künzelsau, 14.04.2022
(Ort, Datum der Ausstellung)

ZIEHL-ABEGG SE
Tobias Gauss
Stellvertretender Leiter Technik Lufttechnik
(Name, Funktion)



(Unterschrift)

ZIEHL-ABEGG SE
Moritz Krämer
Leiter Elektrische Systeme
(Name, Funktion)



(Unterschrift)



EG-Einbauerklärung

- Original -
(deutsch)

ZA87-D 2022/17 Index 012

im Sinne der EG-Richtlinie Maschinen 2006/42/EG, Anhang II B

Die Bauform der unvollständigen Maschine:

- Axialventilator DN., FA., FB., FC., FE., FF., FG., FH., FL., FN., FP., FS., FT., FV., VN., VR., ZC., ZF., ZG., ZN..
- Radialventilator ER., GR., HR., RA., RD., RE., RF., RG., RH., RK., RM., RR., RZ., WR..
- Querstromventilator QD., QG., QK., QR., QT..

Die Motorbauart:

- Asynchron-Innen- oder -Außenläufermotor (auch mit integriertem Frequenzumrichter)
- Elektronisch kommutierter Innen- oder Außenläufermotor (auch mit integriertem EC-Controller)

entspricht den Anforderungen von Anhang I Artikel 1.1.2, 1.1.5, 1.4.1, 1.5.1 der EG-Richtlinie Maschinen 2006/42/EG.

Hersteller ist die **ZIEHL-ABEGG SE**
Heinz-Ziehl-Straße
D-74653 Künzelsau

Folgende harmonisierte Normen wurden angewendet:

EN 60204-1:2018	Sicherheit von Maschinen - Elektrische Ausrüstung von Maschinen - Teil 1: Allgemeine Anforderungen
EN ISO 12100:2010	Sicherheit von Maschinen - Allgemeine Gestaltungsleitsätze - Risiko- beurteilung und Risikominderung
EN ISO 13857:2019	Sicherheit von Maschinen - Sicherheitsabstände gegen das Errei- chen von Gefährdungsbereichen mit den oberen und unteren Glied- maßen
Hinweis:	Die Einhaltung der EN ISO 13857:2019 bezieht sich nur dann auf den montierten Berührschutz, sofern dieser zum Lieferumfang gehört.

Die speziellen Technischen Unterlagen gemäß Anhang VII B sind erstellt und vollständig vorhanden.

Bevollmächtigt für die Zusammenstellung der technischen Unterlagen sind nachfolgende Personen, Anschrift siehe oben.

Auf begründetes Verlangen werden die speziellen Unterlagen an die staatliche Stelle übermittelt. Die Übermittlung kann elektronisch, auf Datenträger oder auf Papier erfolgen. Alle Schutzrechte verbleiben bei o. g. Hersteller.

Die Inbetriebnahme dieser unvollständigen Maschine ist so lange untersagt, bis sichergestellt ist, dass die Maschine, in die sie eingebaut wurde, den Bestimmungen der EG-Richtlinie Maschinen entspricht.

Künzelsau, 27.04.2022
(Ort, Datum der Ausstellung)

ZIEHL-ABEGG SE
Tobias Gauss
Stellvertretender Leiter Technik Lufttechnik
(Name, Funktion)



(Unterschrift)

ZIEHL-ABEGG SE
Moritz Krämer
Leiter Elektrische Systeme
(Name, Funktion)



(Unterschrift)

ZIEHL-ABEGG 



The Royal League in ventilation, control and drive technology

Intelligente Regeltechnik für jede Anwendung

ZIEHL-ABEGG-Systemkompetenz:
Alles aus einer Hand – ideal abgestimmt für optimale Leistung

Bitte fragen Sie uns an. Gerne unterbreiten wir Ihnen ein Angebot.

Wir freuen uns, Sie auch als Gast auf einer unserer Messen begrüßen zu dürfen. Auf welchen Messen wir vertreten sind, finden Sie [hier](#).